



Lenksporthaufgabe

Eine moderne, elektronische Servolenkung im Oldtimer nachrüsten – Segen oder Sakrileg? Wir haben uns die Umbauten einer holländischen Firma angesehen und ließen uns überzeugen. Nach dem derzeitigen Stand der Dinge könnten wohl bald etliche Klassiker mit der Lenkhilfe unterwegs sein

Die Segnungen moderner Kfz-Elektronik erschließen sich für den Oldtimer-Liebhaber nicht unbedingt. Wer braucht etwa in einem Adenauer-Mercedes aus den Fünfzigern schon ABS, ESP, Lichtwarnsummer oder Regensensor? Es geht im Klassiker schließlich gerade um das unverfälschte, ungedämpfte Fahrerlebnis: Mechanik statt Elektronik – das ist der Reiz. Doch dabei kann man schon mal arg ins Schwitzen geraten: Beispielsweise beim Kurbeln an der verteuft schwergängigen Lenkung, die gerne doch ein wenig kom-



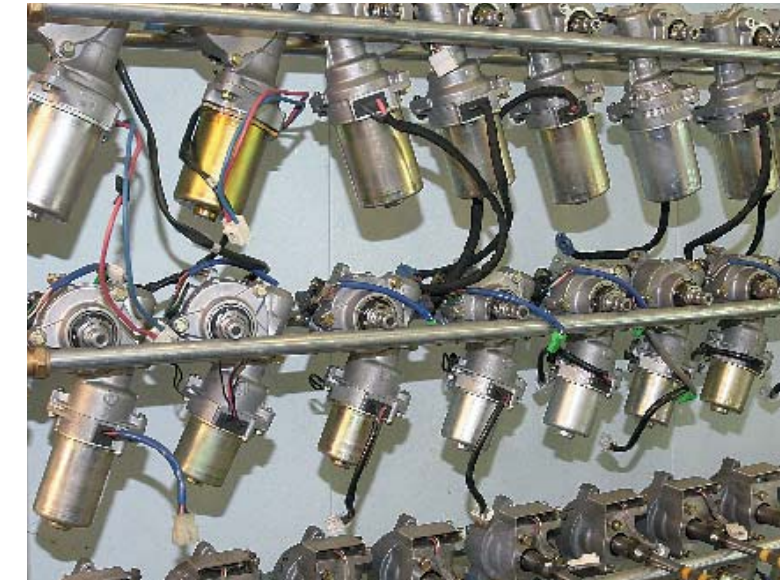
Kompakter Lenkersknecht: Mehr als die Lenksäule muss nicht getauscht werden



Gerade schwere Fahrzeuge der Fünfziger und Sechziger kommen für den Umbau in Frage



Keine große Sache: Roger Reijngoud (rechts) erläutert das moderne EZ-Servo-System, hinten wartet schon der Jaguar Mk II auf seine Lenkhilfe



Katalogware: Die elektronischen Servolenkungen, die EZpowersteering einbaut, entstammen der Serienproduktion diverser Neufahrzeuge

fortabler funktionieren dürfte. Die beste Ehefrau von allen weigert sich ohnehin von jeher beharrlich, in „dem Lkw“ selbst das Steuer zu übernehmen: alles viel zu schwergängig!

Hier kann moderne Technologie elegant Abhilfe schaffen: Die holländische Firma EZ Electric Power Steering bietet für Oldtimer den Umbau auf eine elektronische Servolenkung an. Für den erwähnten Adenauer-Mercedes gibt's das Ganze bereits als fertig konfektionierten Einbausatz – und die Probefahrt in einem 300 Coupé mit leichtgängiger und exakter Lenkung war ein echtes Vergnügen!

Die elektronische Servounterstützung ist dabei weder eine gewagte Garagen-Bastelei noch eine sensationelle Weltneuheit: „Wir verwenden bei unseren Umbauten fertig entwickelte und voll ausgereifte Großserientechnik“, erklärt Roger Reijngoud, einer der EZ-Geschäftsführer. „Im Neuwagenbau – also in der Großserie – ist diese platzsparende Technologie bereits etabliert und funktioniert zuverlässig. Die spezielle Herausforderung für uns ist vielmehr das Anpassen der Lenksäule, be-

ziehungsweise die Unterbringung der modernen Komponenten in Fahrzeugen, die hierfür nie konstruiert waren.“

Das System der elektrischen Lenkung ist schnell erklärt: Die Lenksäule ist zweigeteilt, an der Trennstelle ist sie mit einem Torsionsstab überbrückt, auf welchem ein Sensor platziert ist. Verwindet sich der Stab nun bei Lenkbewegungen, gibt der Sensor dies als elektronisches Signal an ein Steuergerät weiter. Ein weiterer Anschluss kommt vom Tachometer zu dieser „Blackbox“. Sie ist an einen Elektromotor gekoppelt, der nun die Lenkbewegung unterstützt. Somit ist diese Unterstützung last- und geschwindigkeitsabhängig, denn die unterschiedliche Verwindung des Torsionsstabs wird durch Blackbox und Sensor unmittelbar an den Elektromotor weitergegeben, der seine Drehzahl entsprechend anpasst. Geht bei Geradeausfahrt kein Signal vom Sensor am Torsionsstab ab, so ruht auch die Servolenkung.

Roger Reijngoud erklärt den Vorteil der lastabhängigen Funktion: „Die Pumpen der hydraulischen Servolenkungen wurden in allem Betriebszuständen vom Mo-

tor angetrieben. Dieses Zusatzaggregat kostete natürlich Leistung; gut vier PS können so verloren gehen. Zudem arbeitet die Servopumpe mit Flüssigkeit, kann also auch undicht werden, nicht zuletzt gibt es ja auch noch einen Keilriemen, der altern oder reißen kann. Wenn die hydraulische Servolenkung ausfällt, bedeutet dies immer ein Sicherheitsrisiko, da sich das Fahrzeug dann erheblich schwerer lenken lässt. Bei der nachgerüsteten Elektronischen spielt dies keine Rolle.“

In der Tat sind die Sicherheitsreserven nicht von der Hand zu weisen: Außer der Lenksäule wird kein Teil der Kraftübertragung verändert, so dass bei einem Ausfall des Systems die Lenkung einfach wie vor dem Umbau funktioniert. Und da der EZ-Umbau elektronisch gesteuert wird, kann man ihn mittels eines zwischengeschalteten Potentiometers via Drehknopf am Armaturenbrett im Wirkungsgrad dosieren und – falls gewünscht – auch ganz einfach abschalten: Ein Kippschalter, der die Stromzufuhr unterbricht, genügt!

Der Eingriff in die Originalsubstanz des Fahrzeugs ist also überschaubar, vor allem



Müssen originale Lenksäulen angepasst werden, stehen genug Aufschweißhülsen zur Verfügung



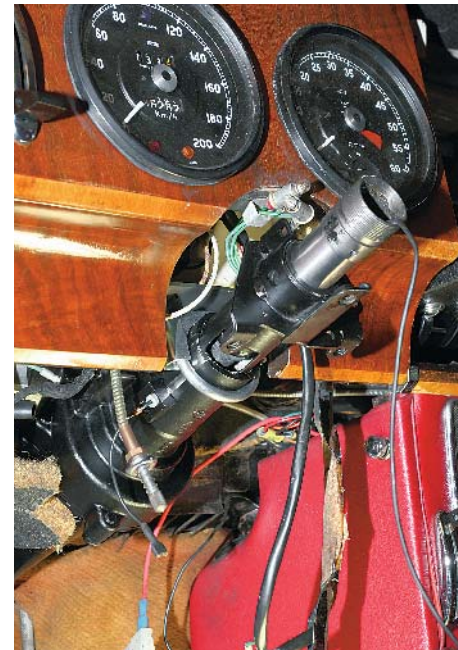
Unterschiedliche Entwicklungsstufen eines Lenksäulenhalters – das Endprodukt liegt oben



Die geteilten Säulen entstehen aus Vollmaterial – die Rohlinge passen bei fast allen Fahrzeugen



Haube auf: Im Motorraum des Jaguar wird nach dem Umbau kein Unterschied zu sehen sein. Alles Wesentliche spielt sich im Verborgenen ab – auch im Innenraum. Als erstes wird die originale Lenksäule demontiert, im Bild rechts liegt sie über dem schon fertig konfektionierten EZ-Umbausatz



Vor Ort: Die EZ-Lenkung wird an den gleichen Punkten wie das Serienexemplar verschraubt



Die Verkabelung inklusive Lenkstockschalter ist fast noch der größte Montageaufwand



Sitzt, passt und hat keine (!) Luft: Elektrik und Servolenkung sind nun bestens verborgen

lässt sich der Umbau in aller Regel ohne Weiteres rückgängig machen: Nur in den seltensten Fällen müssen wirklich Originalteile vom Auto verwendet werden. Roger Reijgoud: „Beim Einbau unserer Systeme verarbeiten wir überwiegend Lenksäulenrohlinge, an deren Enden wir die zu Lenkrad und Lenkgetriebe passenden Anschlüsse einarbeiten lassen. Die Säulen der Autos sind in Durchmesser und Mate-

rialstärke so ähnlich, dass wir wirklich nur in Ausnahmefällen ein Originalteil trennen und mit den Torsionsstabaufnahmen der Servolenkung versehen. Es kommt eher vor, dass wir Mantelrohre und Verkleidungen anpassen; glücklicherweise zählen sie bei den meisten Oldtimern nur selten zu den Raritäten. Die kniffligste Aufgabe ist eigentlich, die in Lenkradnähe untergebrachte Elektrik umzubauen. Ge-

rade bei Hupen sind Säule oder Mantelrohr oft Teil des Schaltkreises. Mit doppelten Schleifkontakten, einmal vor und einmal hinter dem Servoantrieb mit der Lenksäule verbunden, haben wir aber bislang noch jede Schaltung in den Griff bekommen. Auch der Stromanschluss der Lenkung selbst ist kein Hexenwerk: Plus und Minus genügen – alle anderen Kabel laufen in die kleine Blackbox, in der ein Prozessor sitzt, der die Signale verarbeitet. Wenn es die Platzverhältnisse zulassen, können wir die Blackbox direkt an der Lenkung befestigen, ansonsten suchen wir für sie einen unauffälligen Platz unterm Armaturenbrett.“

Und unauffällig ist die EZ-Servolenkung ohnehin: Die Lenksäulen der meisten Autos verlaufen unter dem Armaturenbrett, hier ist meist genügend Platz vorhanden, die Teile so unterzubringen, dass sie die Beinfreiheit des Fahrers nicht beeinträchtigen. Bei Autos, deren Säule unter einer Verkleidung sitzt, ist nach dem Umbau gar nichts mehr zu sehen; im Motorraum sind ohnehin keine Änderungen erforderlich. Der Jaguar Mk II, dessen Umbau wir in der EZ-Werkstatt in holländischen Herwijnen begleiten, ist so ein Beispiel: Der Vorher-Nachher-Unterschied besteht auf den ersten Blick ausschließlich aus der wesentlich komfortableren Lenkung. Die Servolenksäule mitsamt ihren speziell angefertigten Haltern ist komplett verborgen. Die Einbauarbeiten dauern dabei nur wenige Stunden, denn für den MK II gibt es bereits ein fertiges Lenkungsset aus dem Regal: „Jeder Fahrzeugtyp, den wir erstmals umbauen, wird bei uns in der Werkstatt bearbeitet, die Entwicklung umfangreich dokumentiert. Wenn der erste Typ fertig ist, ist somit auch der Umbausatz erstellt. Bei populären Fahrzeugen wie dem Jaguar oder auch dem Mercedes 190 SL lohnt es sich, gleich mehrere Lenkungen zu produzieren. Mittlerweile haben wir über 50 Fahrzeugtypen im Lieferprogramm. Und der Einbau eines bereits fertig vorhandenen Lenkungssets muss dann auch nicht mehr bei uns in Holland durchgeführt werden. Hierfür gibt es europaweit zertifi-

zierte Werkstätten (siehe Seite 61). Wir können natürlich auch bei Katalogware noch spezielle Kundenwünsche berücksichtigen: So ist es kein Problem, Lenksäulen länger oder kürzer zu bauen, um die Sitzposition individuell komfortabler zu gestalten. Und wer sich bislang scheute, ein kleineres Sportlenkrad einzubauen, da er höhere Lenkkräfte fürchtete, kann dies nun unbesorgt tun – die Servolenkung gleicht die geringere Hebelwirkung aus. Auch bei Autos mit serienmäßiger Säulenverstellung finden sich immer Möglichkeiten, dieses Extra beizubehalten.“ Dies gilt übrigens auch für Lenkradschaltungen, wie sie im 300er Adenauer-Mercedes unserer Probefahrt verbaut ist: Im Bereich des Servomotors musste die Schaltstange umgelenkt werden. Hieran führte leider kein Weg vorbei, doch die abgeänderte Schaltung ist zuverlässig und funktionssicher justiert. Mehrarbeit bedeutet dies aber allemal.

Befürchtungen, Fahrwerksteile wie Spurstangenköpfe, Achsschenkelbuchsen oder Lenkgetriebe könnten durch die neue Servounterstützung Schaden nehmen, sind unbegründet: Die Kräfte, die ausgehend vom Lenkrad auf die Betätigungsteile wirken, sind nicht höher als vorher. Sie werden lediglich gleichmäßiger übertragen. Auch der Stromverbrauch der Lenkung überfordert die Lichtmaschine nicht. Bei laufendem Motor ließ sich am Ampèremeter einer umgebauten Chevrolet Corvette C1 auch bei schnellen Lenkbewegungen im Stand kein Ausschlag registrieren. Bei stehendem Motor und eingeschalteter Zündung „zog“ die Lenkung gerade einmal fünf Ampère – zu wenig, um einer intakten Batterie bei Rangierarbeiten ernsthaft Schaden zuzufügen.



Im Lenkungsgehäuse läuft der Torsionsstab, der sich je nach Lenkkräften verwindet



Dieser Sensor misst die Verwindung des Stabs und gibt sie als Elektroimpuls an die Blackbox



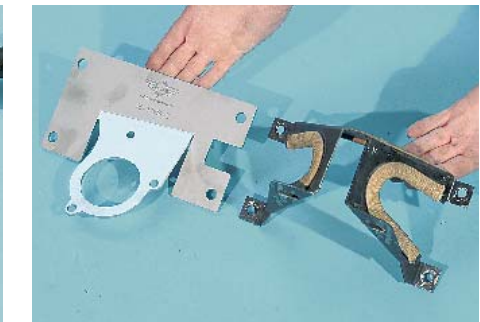
Das angepasste, originale Lenkmantelrohr des Jaguar MK II wird in diesem Fall geschraubt



Original, Rohling und Neuteil: Die Jag-Säule ist problemlos unterzubringen – ein Glücksfall



Alles geht – auch eine Lenksäule in gewünschter Länge, solange es der Platz im Auto zulässt



Die Spezialaufnahmen ersetzen die originalen Halterungen - hier beim Jaguar E-Type



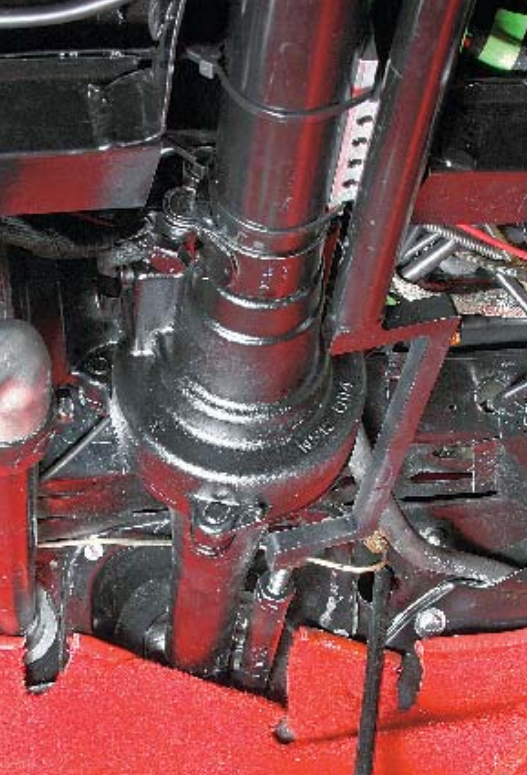
Wie Sie sehen – Sie sehen nichts: Monsieur Dutruel und sein Sohn sind sehr angetan; nach sechs Stunden Arbeit ist ihr 1967er Jaguar MK II fertig zur servounterstützten Heimfahrt nach Frankreich



In der Chevrolet Corvette C1 wirkt die Servolenkung fast verloren. Je nach Gusto kann man sie stufenlos von leichtgängig bis straff regulieren



Keine Angst vorm Leistungsverlust: Der Strombedarf des Stellmotors ist gering, nur bei stehendem Motor war hier Energieverbrauch feststellbar



Mehraufwand: Am Mercedes 300 Coupé muss zusätzlich die Schaltstange umgelenkt werden



Der Umbau ist vollendet, die Probefahrt zum Justieren der Schaltung verlief erfolgreich



Fast wie im Neuwagen: Die MB-Lenkung folgt der zarten Hand des Redakteurs willig

A propos Schaden: Die Servolenkungen selbst – Hersteller ist überwiegend Mitsubishi – entsprechen einem hohen, Neufahrzeugen angepassten Sicherheitsstandard. Bei elektronischem Ausfall passiert im Oldie wie erwähnt gar nichts, da die originale Lenkung normal weiterfunktioniert. Die lahmgelegte Servohilfe stellt in diesem Fall weder eine Lenkbeeinträchtigung noch eine Gefahr dar. Und auch bei

einem mechanischen Schaden an der Säule dreht das Lenkrad nicht unprätentiös. Dies könnte nur passieren, wenn der Torsionsstab bräche. Dann aber greifen sofort die beiden Lenksäulenenden ineinander: Auf ihnen sitzen kronenähnliche Verzahnungen, die bei abgesichertem Torsionsstab eine Verbindung sichern und so zumindest für die Rangierfähigkeit des varierten Fahrzeugs sorgen.

Die Elektronik ist überdies auch solide, eine einzige Reklamation gab es bislang bei EZpowersteering: „Ein Kunde aus Estland meldete den Ausfall seiner Lenkung nach wenigen tausend Kilometern. Wir haben das Auto zu uns transportieren lassen und gingen auf die Fehlersuche. Der Grund war simpel: Es lag an einer oxidierten Platine in der Blackbox. Bei Regenwetter konnte hier Wasser eindringen, das hat das Teil nach kurzer Zeit lahmgelegt. Mit einer neuen Steuereinheit, die wir an einem anderen Ort platzierten, war das Problem gelöst“, so Roger Reijngoud. „Die Ersatzteilversorgung für unsere Lenkungen ist gesichert: Wir beliefern jede unserer Vertragswerkstätten, falls doch mal etwas kaputt gehen sollte.“

Nun bleiben freilich noch Fragen, die für viele Kunden zumindest in Deutschland kaufentscheidend sein können: Was kostet der Spaß, für welches Auto lohnt es sich und vor allem: Hat der EZpowersteering-Umbau den Segen des deutschen TÜV?

Der Preis einer Lenkung inklusive Einbau liegt im Schnitt bei 2200 bis 2600 Euro. Je nach Fahrzeugtyp kann dies variieren: Der Jaguar Mk II war für 2200 Euro umgebaut, bei aufwendigen Konstruktionen wie dem Adenauer-Mercedes können auch mal 3800 Euro fällig werden. In Relation zum jeweiligen Fahrzeugwert ist selbst das noch immer ein durchaus vertretbarer Betrag: Günstiger würde man auch eine der raren originalen ZF-Servo-

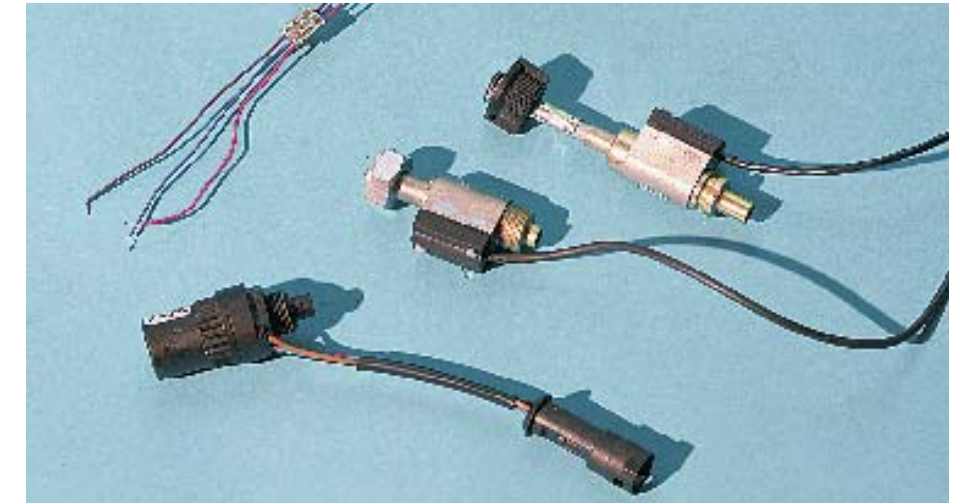
lenkungen für den Mercedes kaum bekommen.

Bei kleinen und leichten Fahrzeugen lohnt die Nachrüstung normalerweise nicht, hier funktioniert die Kraftübertragung auch ganz ohne Unterstützung leichtgängig. Ein Fiat 500 benötigt keine Servolenkung. Möglich wäre sie freilich – und eine echte Option, wenn beispielsweise ein Fahrzeug behindertengerecht umgebaut werden soll. Auch im Rallyeeinsatz kann die zuschaltbare Lenkhilfe nützlich sein. Reijngoud: „Es gibt mittlerweile für relativ leichte, oft sportlich genutzte Fahrzeuge wie BMW 02 und Saab 96 Umbausätze. Der Kunde ist der Chef – wir erfüllen jeden Wunsch. Nur der Einbau muss bei uns oder in einer unserer Partnerwerkstätten, erfolgen, da es sich um sicherheitsrelevante Teile handelt, die unbedingt sachgerecht verarbeitet werden müssen.“

Bezüglich TÜV und H-Zulassung ist momentan freilich noch nicht das letzte Wort gesprochen: In den kommenden Wochen wird der TÜV Nord die EZpowersteering-Anlagen begutachten, um die Qualitäts-



Die Kleinigkeiten sind die Herausforderungen: Der Hupkontakt wird per Schleifring hergestellt



Je nach Ausführung sendet auch die Tachowelle ein Signal zur Blackbox der Lenkung. Bei Neuwagen ist der Tachoantrieb elektronisch, EZpowersteering arbeitet mit Spezial-Adaptoren

Die Adresse:

EZ Electric Power Steering

Lingedijk12
4171 KD Herwijnen – Niederlande
Telefon: 0031/(0)345/652126
Internet: www.ezpowersteering.nl

EZ Deutschland

Donstorf 7
49406 Eydelstedt
Telefon: 05448/988475, 05448/988666
Internet: www.ezpowersteering.de

Eine Liste der deutschen Handelspartner ist auf Anfrage bei EZ erhältlich, alle lieferbaren Umrüstsätze sind auf der Homepage gelistet. Bei Neuanfertigungen werden gerne auch Sammelbestellungen entgegengenommen.

noch per Einzelabnahme, sobald die Zertifizierung erfolgt ist, muss ein Prüfenieur nur noch den ordnungsgemäßen Einbau bescheinigen. Die Kosten hierfür liegen in Höhe einer Eintragung. Das H-Kennzeichen sollte nicht gefährdet werden, da der reversible Servolenkungsumbau eine Erhöhung der Fahrsicherheit darstellt: Derartige Änderungen sind bislang ebensowenig wie ein Katalysator ein Hinderungsgrund bei der Oldie-Zulassung. Doch trotz aller Euphorie: Derzeit sollten Sie bei ernsthaftem Interesse an der elektronischen Servolenkung vorm Einbau mit einem TÜV-Ingenieur sprechen. Die Sicherheit der Anlage steht für uns nach zwei überzeugenden Probefahrten außer Frage, doch ohne amtliche Freigabe geht im deutschen Straßenverkehr nichts. Sobald der elektronische Lenkersknecht den deutschen TÜV-Segen erhalten hat, werden wir es in OLDTIMER MARKT umgehend mitteilen!

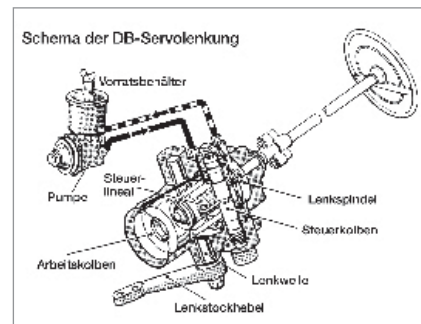
Text: Daniel Bartetzko

Fotos: Holger Neu
redaktion@oldtimer-markt.de

Ein alter Hut – aber nicht aus der Mode!

Servolenkungen sind im Automobilbau nichts Neues, ihre Weiterentwicklung nahm aber gerade in den letzten Jahren so richtig Fahrt auf.

Die Amerikaner machten es vor: Chrysler und General Motors spendierten ab 1951 ihren großen und verhältnismäßig schweren Fahrzeugen als erste eine hydraulische Lenkhilfe mittels flüssigkeitsunterstütztem Lenkgetriebe – eben jene Servolenkung, die im Grundprinzip jahrzehntelang Stand der Technik bleiben



Im W-108-Mercedes aus den Sechzigern arbeitet eine Pumpe mit zwei Kolben

sollte. Vor allem beim Rangieren im Stand stellt sie eine erhebliche Bedienungserleichterung dar. Die Verstärkung der Lenkbewegungen erfolgt bei dieser Konstruktion über eine vom Motor permanent angetriebene Flüssigkeits-Pumpe. Beim Drehen der Lenksäule betätigt man im Lenkgetriebe ein Ventil (in der Regel eine Torsionsfeder), das den Durchfluss der Hydraulikflüssigkeit durch dieses Bauteil freigibt. Die durch Motorantrieb unter Druck gehaltene, nicht komprimierbare Flüssigkeit – meist ATF – sorgt für den erheblich geringeren Kraftbedarf am Lenkrad.

Vor allem bei Lkw und Oberklasse-Pkw, bei denen ein hohes Gewicht auf der Vorderachse lastet, hat sich die Servounterstützung ab den sechziger Jahren zur unverzichtbaren Komfort-Einrichtung entwickelt. Fahrzeuge wie die Mercedes S-Klasse sind ohne Servolenkung praktisch undenkbar – links im Bild ist die W 108-Anlage.

In den letzten Jahren setzte sich auch bei den Servolenkungen zunehmend die Elektronik durch: Anstelle des leistungsfressenden Riemenantriebs durch den Motor werden die Flüssigkeitspumpen elektrisch betrieben. Dieser Antriebsmotor sitzt unmittelbar an der Pumpe. Ein externes Steuergerät sorgt für Stromfluss.

Mittlerweile ist es möglich, leistungsstarke Elektromotoren zu bauen, die die Lenksäule ohne „zwei-



Die „Servoelectric“ wirkt nicht auf die Lenksäule, sondern ersetzt die liegende Zahnstange

schengeschaltete“ Flüssigkeit direkt antreiben (das von EZ Power Steering verwendete System), oder auf eine Zahnstange wirken. Neueste Entwicklungen wie die Servoelectric von ZF, die bei Volkswagen verwendet wird, arbeiten mit einer Spindel und einem kleinen Zahnrad. Diese Systeme eignen sich freilich nicht zum Umbau in Oldtimer, da sie fahrzeugspezifisch sind und nicht zusätzlich an eine bereits fertig konstruierte Lenkung angeschlossen werden können. Allen Systemen gemeinsam ist, dass die Lenkung beim Defekt der Servounterstützung schwergängiger wird, aber nicht komplett ausfällt.



Die nächste Evolutionsstufe: Der Elektromotor treibt zwei Zahnräder an. Rechts liegt das Funktionsmodell, links der fast fertige Prototyp



Ein Aston Martin DB2 ist nun auch für bekennende Warmduscher fahrbar. Wenn ein echter Kerl kommt, schaltet man die Servolenkung einfach aus!